



**Sıkıştırmadan  
Dağıtım,  
Her Adımda  
Mükemmellik**

Birinci sınıf silaj yönetimi  
için dinamik ikili

# Blackout & Blowout

SİLAJ SIKIŞTIRMA & SİLAJ SERPME MAKİNELERİ

*the choice of*  
PROFESSIONALS

**BLACKOUT**

# İnovatif tasarımı ve eşsiz performansı ile Blackout!



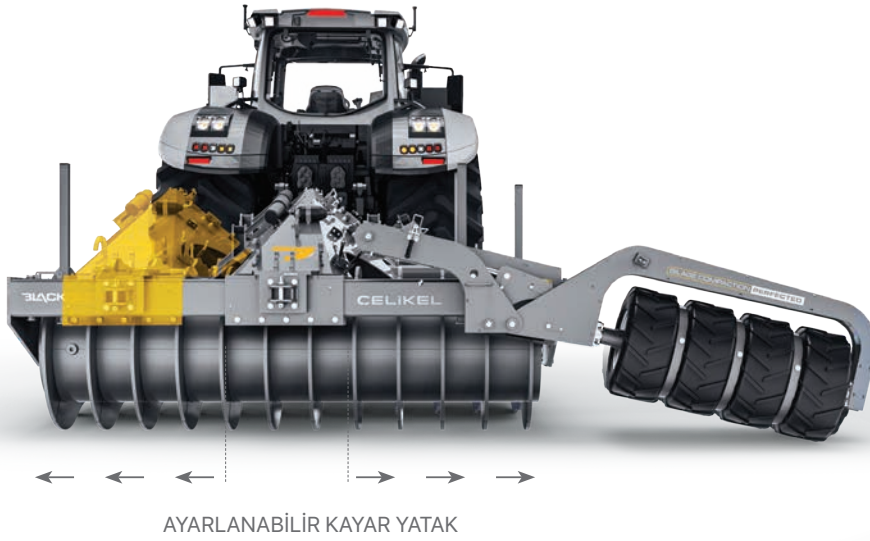
Silo içi nde maksimum sıkıştırma yı sağlayacak şekilde daha da geliştirildi ve tüm boyutlardaki çiftliklere uyum sağlamak ve geniş bir traktör yelpazesi ile uyumlu olmak garanti altına alındı. ÇELİKEL BLACKOUT ile silaj sıkıştırma devrimini yaşayın. Üretkenliğinizi yükseltin, silaj kalitenizi optimize edin ve bu ileri teknolojinin avantajlarından faydalanın.



**Blackout, silo içinde en üst düzeyde sıkıştırmayı sağlamak üzere özel olarak tasarlandı. Ayrıca, farklı boyutlardaki çiftliklerde rahatça kullanılabilir ve geniş bir traktör yelpazesi ile uyumlu olacak şekilde garanti altına alındı.**

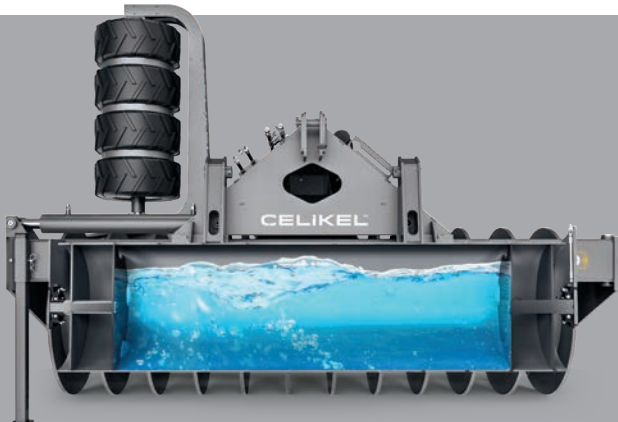
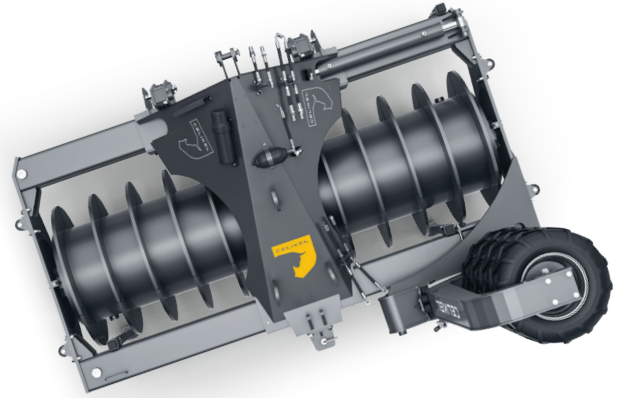
### Optimum Yem Saklama İçin Eşsiz Sıkıştırma

Silaj söz konusu olduğunda, dayanıklılık ve kalite kesinlikle kritik öneme sahiptir. Çelikel, zamanın gereksinimlerini karşılayacak güvenilir teknolojiyi vadeder. Blackout serisinin önemli bir avantajı, kayar yatak elemanlarının kolayca değiştirilmesine veya ayarlanmasına olanak tanıyan pratik bir araç sunmasıdır. Bu özellik, kayar rulonun uzun vadeli düzgün çalışmasını sağlayarak çerçeveye minimal stres uygulanmasını garanti eder. Ayrıca, elektrostatik kaplama ve geniş rulman noktaları, silaj sıkıştırıcının değerini korumaya katkıda bulunur.



AYARLANABİLİR KAYAR YATAK

Silolama işlemi sırasında, her yem tabakasının yaklaşık olarak 30 cm'den daha yüksek olmamasına dikkat etmek son derece önemlidir. Tabaka yüksekliği arttıkça, sıkıştırma verimliliği azalmaya başlar. BLACKOUT, rulo gövdesi ile aşırı yükleri kaldırmak için özel olarak tasarlanmıştır ve uzun ömürlü performansı garanti eder.



Hem rulo gövdesi hem de çerçeve, dolun vidaları kullanılarak kolayca su ile doldurulabilir. Rulo gövdesi içindeki iki bölme, işlem sırasında istenmeyen sıçramaları önler. Toplam ağırlığı daha da artırmak için sağlam başlık su, kum veya çakıl ile doldurulabilir. Bu esneklik, silaj rulusunun ağırlığının geniş bir traktör boyutu yelpazesi için optimize edilmesine olanak tanır.

Silaj kenar sıkıştırıcısını etkili bir şekilde çalıştırmak için her iki tarafında da çift etkili kontrol ünitesi gereklidir. Bu kontrol sistemi, sıkıştırıcının hareketlerini hassas ve bağımsız bir şekilde kontrol etmeyi sağlayarak silo kenarlarının optimal sıkışmasını garanti eder. İyileştirilmiş sıkıştırma süreci bozulmayı azaltır ve temel besin maddelerinin korunmasını artırarak daha yüksek kaliteli silaj ve gelişmiş hayvan yem performansı sağlar.



Blackout ile işletme etkinliğinizi en üst düzeye çıkarabilir ve maliyetleri azaltabilirsiniz. Hassas mühendislikle tasarlanan Çelikel Blackout, optimal sıkıştırmaı sağlayarak silajdaki hava alımını etkili bir şekilde ortadan kaldırır ve besin maddelerinin korunmasını sağlar. Çelikel Blackout, silajdaki optimal sıkıştırmaı garanti eder. Gelişmiş kontrol sistemi, sıkıştırma parametrelerinin hassas bir şekilde ayarlanmasına olanak tanır ve balya boyunca homojen yoğunluğu sağlayarak uniformiteyi garanti eder. Blackout'un sağlam yapısı, en zorlu tarım ortamlarında dahi uzun ömürlü çalışacak şekilde tasarlanmıştır.



BLOWOUT silaj serpmek makinesi, özellikle büyük boyutlu silaj yığınları için etkili bir çözüm sunarak, yemlerin öne doğru eşit bir şekilde dağıtılmasını sağlar. İnovatif tasarım ve fonksiyonelliği ile, çiftlik hayvanlarınız için en iyi silaj kalitesini elde etmenize olanak tanıyarak üstün performans sunar.



**Blowout silaj serpmek makinesi, yemin hızlı ve verimli bir şekilde dağıtılmasını sağlayarak dolun işlemi sırasında zamandan kazandırır.**

### **Bekleme süresi yok**

Tambur tipi silaj dağıtıcısı ile silaj yapım zincirinde gereksiz bekleme süreleri olmaz, bu da genel verimliliğin artmasına yol açar.

Mükemmeliyeti hedeflerken, mühendislerimiz Blowout modelinde güvenlik çubuğunu güçlendirmeye odaklanmıştır. Bu sağlam konstrüksiyon, iyi tasarlanmış bir düzenle birleşerek sadece silaj hasadı sırasında güvenli işlemi sağlamakla kalmaz, aynı zamanda sorunsuz yem dağıtımını da kolaylaştırır. Ayrıca, tüm hidrolik hortumların merkezi konumu tıkanmaları önleyerek kesintisiz performansı garanti eder.

Dönme noktasının traktörün üç nokta bağlantısına yakın bir şekilde konumlandırılması, kararlı bir ağırlık merkezinin korunmasına yardımcı olur. Bu, güvenli sürüş koşullarına katkıda bulunur, kaza riskini azaltır ve silaj dağıtım sırasında stabiliteyi sağlar.



## Blowout ile silaj potansiyelinizi en üst düzeye çıkarın!

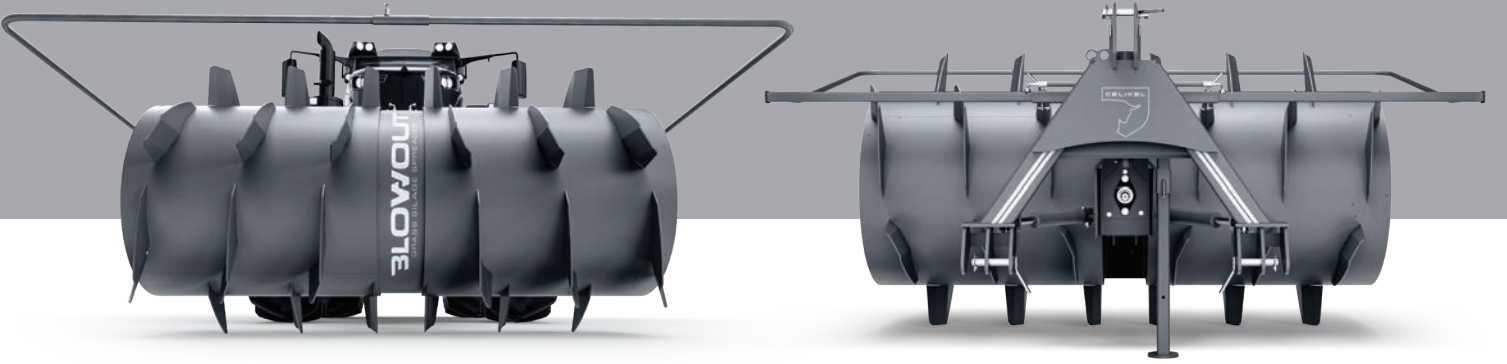
Blowout, büyük silaj yığınlarını etkili ve homojen bir şekilde dağıtma konusunda mükemmel bir performans sergiler. Bu süreç, stabil laktik asit fermantasyonunu sağlayarak en yüksek kaliteli yemin üretilmesine yol açar.

### Optimize dağıtım süreci

Blowout, dağıtım sürecini optimize ederek, eşit sıkıştırma için daha fazla zaman ayırma olanağı sağlar. Bu işlem optimal silaj kalitesi için kritiktir.

### Silo duvarından kolayca uzaklaştırılabilir

Dağıtıcı, silo duvarından kolayca uzaklaştırılabilir, boşaltma için uygun erişim sağlar ve duvar boyunca yem birikme riskini azaltır.



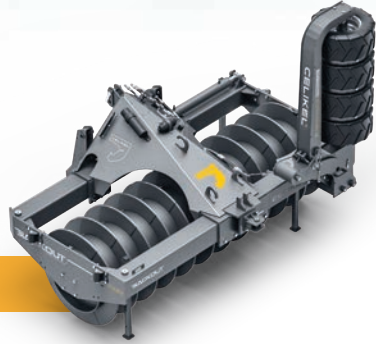
BLOWOUT elektrostatik toz boya ile kaplanmıştır. Bu da maksimum değer koruması ve aşınma ile korozyona karşı koruma sağlar. Sağlam ekipmanın ve çok yönlü uygulamanın avantajlarını deneyimleyerek, silaj dağıtımında üretkenliğinizi ve karlılığınızı artırın.





# Sıkıştırmadan Dağıtım, Her Adımda Mükemmellik

Birinci sınıf silaj yönetimi için dinamik ikili



## BLACKOUT

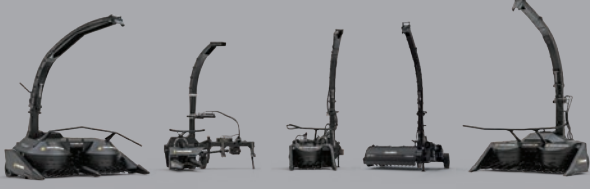
ÖZELLİKLER	BLACKOUT 3000	BLACKOUT 3600
Genişlik	3 m	3,6 m
Tambur Çalışma Genişliği	2,82 m	3,46 m
Yükseklik	1,42 m	1,42 m
Uzunluk	1,68 m	1,68 m
Bıçaksız Tambur Çapı	630 mm	630 mm
Bıçaklı Tambur Çapı	950 mm	950 mm
Bir Sıra Üzerindeki Bıçak Sayısı	12 adet	15 adet
Traktör Gücü	180 hp	180 hp
Taşıma Srasındaki Uzunluk	1,68 m	1,68 m
Taşıma Srasındaki Genişlik	3 m	3,6 m
Taşıma Srasındaki Yükseklik	1,42 m	1,42 m
Ağırlık (Boş)	2586 kg	2957 kg



## BLOWOUT

ÖZELLİKLER	BLOWOUT
Genişlik	2,51 m
Tambur Çalışma Genişliği	2,24 m
Yükseklik	1,54 m
Uzunluk	2,7 m
Bıçaksız Tambur Çapı	910 mm
Bıçaklı Tambur Çapı	1300 mm
Bir Sıra Üzerindeki Bıçak Sayısı	6 adet
Bir Tur Üzerindeki Bıçak Sayısı	6 adet
Traktör Gücü	80 - 120 hp
Yerden Yükseklik	0,4 m
Ağırlık	860 kg

Çelikel'in diğer ürün gruplarını ve detaylarını web sitemizden inceleyebilirsiniz.

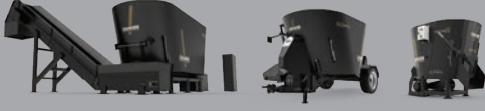


Silaj Makineleri



Silaj Serpme ve Sıkıştırma Makineleri

Paketleme Makineleri



Dikey Helezonlu Yem Karma Makineleri



Yatay Helezonlu Yem Karma Makineleri



Büyük Kare Balya Makinesi



Gübre Yönetim Makineleri



Silaj Balyalama ve Paketleme Makinesi  
Pamuk Balyalama ve Paketleme Makinesi



Yem Hazırlama Sistemleri

**Deneyim, özveri ve küresel bir vizyon. Bize katılın!**

Kalite, güven ve büyümeyi ortaklarımızla paylaşıyoruz.

**İlgileniyor musun? Hadi Konuşalım!  
Bugün ortaklık. Yarın liderlik.**



**NEXT  
LEVEL**  
Partner with us today!



Büyükkayacık O.S.B. Mah. Vali İhsan Dede Cad.  
No:2 42250 Selçuklu, Konya, Turkey  
+90 850 305 42 66 | [www.celikel.eu](http://www.celikel.eu)

*the choice of*  
**PROFESSIONALS**

Copyright© 2023 Çelikel Tarım A.Ş. Türkiye

Bu katalog Steve BRANDSON tarafından yayınlanmıştır. İsimlere, markalara ve konseptlere ait tüm haklar Çelikel Tarım A.Ş.'ye aittir. Metinlerin veya bölümlerin Çelikel Tarım A.Ş.'nin izni olmadan çoğaltılması yasaktır. Çelikel'in ismi ve logosuna ait tüm ticari marka hakları Çelikel Tarım A.Ş.'ye aittir. Katalogta yayınlanan metinlerin, fotoğrafların, haritaların, illüstrasyonların ve konuların tüm hakları saklıdır. Atrf yapılarak dahi alıntı yapılması, izin olmadan yasaktır.