



## Her Detayda Güç ve Performans

Brassus, mükemmelliğe doğru  
yolculuğunuzda size eşsiz  
kalite sunar.

# Brassus

YATAY HELEZONLU YEM KARMA MAKİNELERİ

*the choice of*  
PROFESSIONALS

# Brassus®'un sahip olmadığı ve diğer makinelerin sahip olduğu tek şey bir rol modeldir!

Hayvansal üretim yapan işletmelerin ihtiyacını yıllar öncesinden fark edip hayvancılık sektörüne yönelik makinelerin üretimine başlayan çelikel, homojen rasyon hazırlamanın en kolay yolu olan Brassus®'u geliştirdi.



2-3-4-5-6-8-10-12-14-16-18-20 m<sup>3</sup> kapasitelerde üretilen Brassus® Yem Karma Makineleri büyük ve küçük ölçekli bütün işletmelerin yem hazırlama işlemlerine çözüm sunmaktadır.

### Bağımsız Hidrolik Sistemi

Bağımsız hidrolik sistemi; traktör yağ basıncına gerek duymadan makinenin hidrolik aksamalarını çalıştırma imkanı sunar. Bu hem yakıttan hem de zamandan tasarruf ettirecek bir detaydır.

### Konveyör

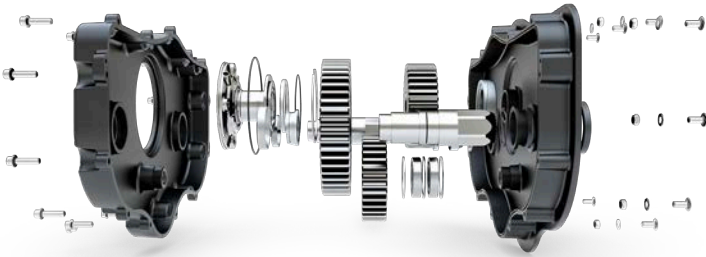
Simetrik tasarımı ve her iki yana yerleştirilebilir boşaltma kapakları ve konveyörleri ile yemleme, tek geçişte sağa ve sola yapılabilir. 80 cm - 100 cm - 140 cm uzunluğunda boşaltma konveyörü seçenekleri mevcuttur.



## Black & Bold Şanzıman

### Black & Bold; her türlü güç kaybını engelleyecek şekilde tasarlandı.

Yenilikçi ve sektör lideri BLACK & BOLD Şanzıman, BRASSUS®'un gövdesine 26 sağlam civata ile entegre edilmiştir. ÇELİKEL dışında size Black & Bold Şanzıman teknolojisini sunacak başka bir firma yok.



Makine olmak kolay, zor olan BRASSUS® olabilmek! Black&Bold şanzımanının gücünün traktörünüzü kısıktıracağından asla şüphemiz yok. Kendinizden tereddüt edin ama BRASSUS®'un performansından asla!



## Dijital Tartı Sistemi

12 farklı karışım ve 48 farklı yem malzemesine kadar hafızada tutabilme özelliğine sahip dijital tartı sistemi.

Hızlı ve kaliteli yem dağıtma sistemi sayesinde; tek bir hayvanın kendi potansiyeli doğrultusunda tüketebileceği kadar yem ile beslenmesi sağlanmaktadır. BRASSUS® yem karma makinesini aldığınızda güvenilir, yüksek performanslı ve amacınıza uygun olarak tasarlanmış bir makine satın alırsınız. Homojen karışımın garantisi; sıradışı tasarım ve güçlü yapısıyla BRASSUS® bir çiftliğin rekabetçi olabilmesi için gerekli bütün avantajı size vaad ediyor.



### Geniş Tabanlı Tekerler



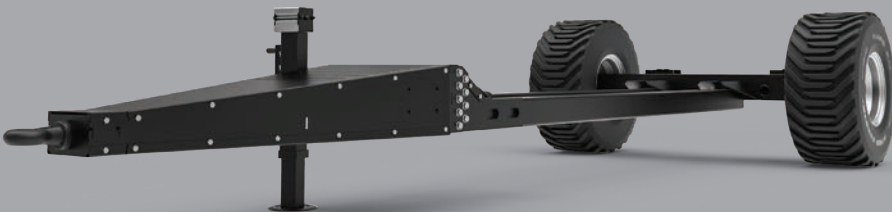
Çelikel®, ürettiği makinelerinin en zor şartlarda bile kusursuz çalışabilmesi için en zorlu arazi şartlarına yüksek direnç sağlayacak, üstün yük kapasiteli dayanımı yüksek, toprak sıkışmasını azaltan yenilikçi lastikler kullanır.

### Kompakt Yapı

Çelikel mühendisleri, işlevselliği ve görselliği harmanlayarak yeni nesil yem karma makinemiz olan Brassus®'ta buluşturdu. Brassus®'un kompakt yapısında tüm hidrolik ve elektronik aksamlar makinenin üzerindeki gizli kanallar altından geçerek ön kapağın altında toplanır. Brassus®, mükemmel performansı ile hayvanlarınızı mutlu ederken, kusursuz tasarımı ile çiftliğinize değer katacak.

### Güçlendirilmiş Şasi

Brassus®'un sıradışı tasarım ve güçlü yapısının altında sağlam şasisini göreceksiniz.



Üst üste üç yıl dünyanın en çok tercih edilen yem karma makinesi olmasına rağmen halen BRASSUS® hakkında yeterince şey söylenebilmiş değildir.



Blackbox®, Çelikel Ar-Ge ekibi tarafından çiftçilerimizin yem karma makinelerine yönelik tasarruf beklentilerine cevap vermek adına geliştirildi.

### Blackbox

Blackbox®, çiftçimizin karlılığını arttıracak ve yakıt sarfiyatını %78'e kadar düşürecek bir elektrikli güç aktarma sistemidir. Yem karma makinelerini traktörden ayırmadan elektrikle kullanabilme imkanı sağlayan bu sistemi marka, model ayırt etmeksizin tüm yem karma makinelerinde kullanıp yakıt giderlerinden tasarruf edebilirsiniz. Blackbox® marka ve model bağımsız tüm yatay ve dikey helezonlu yem karma makinelerine uygulanabilir.





## Helezon Sistemleri

Çift helezonlu sistem ile çalışan Brassus®, sap, saman ve yonca gibi lifli ham maddelerin hazne içerisinde kesilerek karıştırılması neticesinde en etkili rasyonların hazırlanmasını sağlar. Birbirleriyle eş zamanlı dönmekte olan helezonlar lifli ürünlerin parçalanabilmesi için kesitlerle donatılmıştır. Helezonun uç noktalarında kesintisiz olan kanatlar, yemi ortaya taşıyarak yemin haznedeki sirkülasyonunu sağlar.

## Hidrolik Kepçe

Yeni yükleme kepçesi her tür yemi (Sap, yonca vb. balyalar, silaj, pancar küspesi vb. yaş yemler, vitamin, fenni yem vb. toz ve granül halindeki yemler) yükleyebilecek ve zamandan tasarruf sağlayacak şekilde tasarlandı.



## Brassus Micro Serisi

1-2-3-4-5 m<sup>3</sup>



Yem karma makinelerinin tarihi Biomix ile başladı Probiomix ile devam etti Charger ile geliştirdi, BRASSUS® ile tamamlandı. BRASSUS® yem karma makineleri hakkında söylenebilecek son söz!

Yem karma kimilerine göre bir makinedir ama biz ona BRASSUS deriz. Kusursuzluğun makineleşmiş hali ve artık BRASSUS'un 2m<sup>3</sup>, 3m<sup>3</sup>, 4m<sup>3</sup>, 5m<sup>3</sup> kapasiteli modelleri de satışta! Bu rakipler için kara bir haber! Kullanıcılar için ise kurtuluşun müjdesi!



### S355 Sac Kalitesi

Uzun ömürlü makine yapabilmemenin sırrı, en iyi malzemeyi kullanmaktan geçer. Çelikel® yem karma makinelerinde, aşınmaya karşı, saf çeliğin birçok element ile güçlendirilmiş bir formu olan yüksek kaliteli S355 çelik saclar kullanılmıştır. Böylece makine-niz aşınma dayanımıyla yıllara meydan okur.

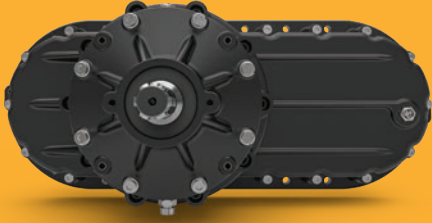
## Black&Bold Şanzıman

**540**

TRAKTÖR  
PTO HIZI

**40 hp**

MIN PTO GÜÇ  
İHTİYACI



Kor gibi erimiş çeliğin silisyum, magnezyum, karbon ve 3 farklı elementin birleşmesi ile efsanevi BLACK&-BOLD şanzıman'ın gövdesini meydana getirilir. Kalıptan çıkan parçalar, yekpare döküm kapak altında özel mühendislik teknikleri ile bir montajlanır. Sonuç; başlı başına Çelikel® mühendisliğinin eseri olan aşınmaya ve esnemeye karşı fevkalade mukavemetli, rakiplerinden ise %30 daha güçlü bir şanzımandır.

## Yükleme Kapağı

Akılcı mühendislik çözümleri denilince ÇELİKEL® mühendisliği ön plana çıkar. Küçük çaplı işletmeler için yükleme kepçesiyle aynı yükseklikte ama hiç bir hidrolik tertibat içermeyen kolay erişimli yükleme kapağı bunun için mükemmel bir örnektir. Bras-sus Micro®'da kepçeye ihtiyaç duymayacaksınız.

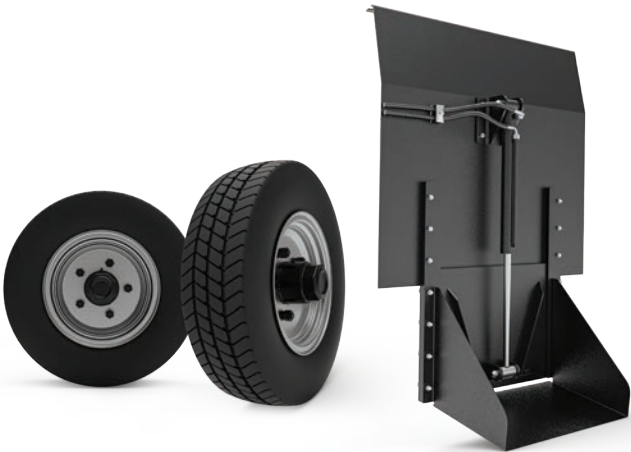


## Boşaltma Kapağı

Simetrik tasarımı ve her iki yana yerleştirilebilir boşaltma kapakları veya konveyörleri ile yemleme, tek geçişte sağa ve sola yapılabilir. Simetrik tasarımı ve her iki yana yerleştirilebilir boşaltma kapakları veya konveyörleri ile yemleme, tek geçişte sağa ve sola yapılabilir.

## Radyal Lastikler

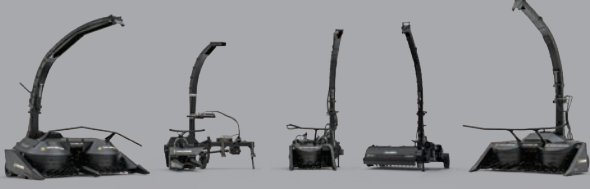
Çelikel®, ürettiği makinelerinin en zor şartlarda bile kusursuz çalışabilmesi için en zorlu arazi şartlarına yüksek direnç sağlayacak, üstün yük kapasiteli dayanımı yüksek, toprak sıkışmasını azaltan yenilikçi lastikler kullanır.



BRASSUS MICRO	2 m <sup>3</sup>	2 m <sup>3</sup>	3 m <sup>3</sup>		4 m <sup>3</sup>		5 m <sup>3</sup>	
Şasi Tipi	Trailer Type	Stationary	Trailer Type	Stationary	Trailer Type	Stationary	Trailer Type	Stationary
Uzunluk-A	3365 mm	2425 mm	3740 mm	2810 mm	4015 mm	3100 mm	4515 mm	3580 mm
Yükseklik-B	1690 mm	1820 mm	1865 mm	2010 mm	2065 mm	2195 mm	2150 mm	2195 mm
Genişlik-C	1440 mm	1465 mm	1470 mm	1490 mm	1490 mm	1500 mm	1585 mm	1500 mm
Tekerlek İz Genişliği-D	1264 mm	-	1274 mm	-	1272 mm	-	1300 mm	-
Yem Boşaltma Genişliği-E	1475 mm	-	1540 mm	-	1550 mm	-	1600 mm	-
Helezon Boru Kalınlığı	8 mm	8 mm	8 mm	8 mm	10 mm	10 mm	10 mm	10 mm
Helezon Yaprak Kalınlığı	10 mm	10 mm	10 mm	10 mm	12 mm	12 mm	12 mm	12 mm
Yan Duvar Sac Kalınlığı	4 mm	4 mm	4 mm	4 mm	4 mm	4 mm	4 mm	4 mm
Ön Duvar Sac Kalınlığı	4 mm	4 mm	4 mm	4 mm	4 mm	4 mm	4 mm	4 mm
Havuz Sac Kalınlığı	8 mm	8 mm	8 mm	8 mm	8 mm	8 mm	8 mm	8 mm
Boş Ağırlık		850 kg	1065 kg	1015 kg	1250 kg	1160 kg	1450 kg	1350 kg
Yükleme Kapasitesi	600 kg	600 kg	900 kg	900 kg	1200 kg	1200 kg	1500 kg	1500 kg
Bıçak Sayısı	26 adet	26 adet	36 adet	36 adet	52 adet	52 adet	68 adet	68 adet
Lastik	165/80-R13-PT311	-	175/65-R14-PT311	-	185/65-R14-PT311	-	10.0/75-15.3-12RF	-
Jant	4.00X13-B4	-	5.50X14-B5	-	5.50X14-B5	-	9.00X15.3	-
Traktör Kuyruk Mili Dönüş Hızı	540 RPM	540 RPM	540 RPM	540 RPM	540 RPM	540 RPM	540 RPM	540 RPM
Traktör Kuyruk Mili Güç Gereksinimi	Min 20 hp	Min 20 hp	Min 25 hp	Min 25 hp	Min 30 hp	Min 30 hp	Min 40 hp	Min 40 hp
Elektrik Motoru Güç Gereksinimi	11 Kw - 1500 d/dk	11 Kw - 1500 d/dk	15 Kw - 1500 d/dk	15 Kw - 1500 d/dk	18,5 Kw - 1500 d/dk	18,5 Kw - 1500 d/dk	22 Kw - 1500 d/dk	22 Kw - 1500 d/dk
Çekilir Tip Şasi	Standart	-	Standart	-	Standart	-	Standart	-
Sabit Tip Şasi	-	Standart	-	Standart	-	Standart	-	Standart
Tartım Sistemi	Opsiyonel	Opsiyonel	Opsiyonel	Opsiyonel	Opsiyonel	Opsiyonel	Opsiyonel	Opsiyonel
Şanzıman Tek Pto Çıkışı	Standart	Standart	Standart	Standart	Standart	Standart	Standart	Standart
Şanzıman Çift Pto Çıkışı	Opsiyonel	Opsiyonel	Opsiyonel	Opsiyonel	Opsiyonel	Opsiyonel	Opsiyonel	Opsiyonel
Şanzıman + Blackbox Çift Pto Çıkışı	Opsiyonel	Standart	Opsiyonel	Standart	Opsiyonel	Standart	Opsiyonel	Standart
Yem Boşaltma Yönü Sağ	Standart	Standart	Standart	Standart	Standart	Standart	Standart	Standart
Yem Boşaltma Yönü Sağ - Sol	Opsiyonel	Opsiyonel	Opsiyonel	Opsiyonel	Opsiyonel	Opsiyonel	Opsiyonel	Opsiyonel
Hidrolik Yem Boşaltma Kapağı	Opsiyonel	Opsiyonel	Opsiyonel	Opsiyonel	Opsiyonel	Opsiyonel	Opsiyonel	Opsiyonel
Mekanik Yem Boşaltma Kapağı	Opsiyonel	Standart	Opsiyonel	Standart	Opsiyonel	Standart	Opsiyonel	Standart
Yem Boşaltma Sacı	Standart	Standart	Standart	Standart	Standart	Standart	Standart	Standart
Hidrolik Yem Boşaltma Konveyörü	Opsiyonel	Opsiyonel	Opsiyonel	Opsiyonel	Opsiyonel	Opsiyonel	Opsiyonel	Opsiyonel
Elektrikli Yem Boşaltma Konveyörü	Opsiyonel	Opsiyonel	Opsiyonel	Opsiyonel	Opsiyonel	Opsiyonel	Opsiyonel	Opsiyonel
Konveyör Yem Çuvallama Aparatı	Opsiyonel	Opsiyonel	Opsiyonel	Opsiyonel	Opsiyonel	Opsiyonel	Opsiyonel	Opsiyonel
Traktör Bağımsız Hidrolik	Opsiyonel	Opsiyonel	Opsiyonel	Opsiyonel	Opsiyonel	Opsiyonel	Opsiyonel	Opsiyonel
Traktör Bağımlı Hidrolik	Opsiyonel	Opsiyonel	Opsiyonel	Opsiyonel	Opsiyonel	Opsiyonel	Opsiyonel	Opsiyonel
Sürgülü Hidrolik Kumanda Sistemi	Standart	Standart	Standart	Standart	Standart	Standart	Standart	Standart
Telli Hidrolik Kumanda Sistemi	Opsiyonel	Opsiyonel	Opsiyonel	Opsiyonel	Opsiyonel	Opsiyonel	Opsiyonel	Opsiyonel
Arka Mekanik Yarım Kapak	Standart	Standart	Standart	Standart	Standart	Standart	Standart	Standart
Arka Yükleyici Kepçe	Opsiyonel	Opsiyonel	Opsiyonel	Opsiyonel	Opsiyonel	Opsiyonel	Opsiyonel	Opsiyonel
Mekanik Ayak Krikosu	Standart	-	Standart	-	Standart	-	Standart	-



Çelikel'in diğer ürün gruplarını ve detaylarını web sitemizden inceleyebilirsiniz.

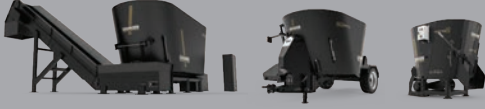


Silaj Makineleri



Silaj Serpme ve Sıkıştırma Makineleri

Paketleme Makineleri



Dikey Helezonlu Yem Karma Makineleri



Yatay Helezonlu Yatay Yem Karma Makineleri



Büyük Kare Balya Makinesi



Gübre Yönetim Makineleri



Silaj Balyalama ve Paketleme Makinesi  
Pamuk Balyalama ve Paketleme Makinesi



Yem Hazırlama Sistemleri

**Deneyim, özveri ve küresel bir vizyon. Bize katılın!**

Kalite, güven ve büyümeyi ortaklarımızla paylaşıyoruz.

**İlgileniyor musun? Hadi Konuşalım!  
Bugün ortaklık. Yarın liderlik.**



**NEXT  
LEVEL**  
Partner with us today!



Büyükkayacık O.S.B. Mah. Vali İhsan Dede Cad.  
No:2 42250 Selçuklu, Konya, Turkey  
+90 850 305 42 66 | [www.celikel.eu](http://www.celikel.eu)

*the choice of*  
**PROFESSIONALS**

Copyright© 2023 Çelikel Tarım A.Ş. Türkiye

Bu katalog Steve BRANDSON tarafından yayınlanmıştır. İsimlere, markalara ve konseptlere ait tüm haklar Çelikel Tarım A.Ş.'ye aittir. Metinlerin veya bölümlerin Çelikel Tarım A.Ş.'nin izni olmadan çoğaltılması yasaktır. Çelikel'in ismi ve logosuna ait tüm ticari marka hakları Çelikel Tarım A.Ş.'ye aittir. Katalogta yayınlanan metinlerin, fotoğrafların, haritaların, illüstrasyonların ve konuların tüm hakları saklıdır. Atrf yapılarak dahi alıntı yapılması, izin olmadan yasaktır.